

COLLEZIONE



R E T I



TELAIO

mm 25

mm 70

FILOSOFIA DEL RIPOSO

"A che punto è la notte?" chiede Macbeth - "È quasi in lite col mattino; non è chiaro, e il buio muore" risponde sua moglie Lady Macbeth. Anche in numerose opere letterarie i disturbi legati alla mancanza di un buon riposo hanno una certa rilevanza. I fattori che influenzano il sonno sono evidentemente molti, ma chissà che sviluppo avrebbe avuto la citata tragedia di Shakespeare se Macbeth avesse riposato bene. Dalla qualità e dalla durata del sonno dipende lo stato di salute psicofisico dell'individuo: un sonno adeguato è imprescindibile per la vita stessa. Per questo motivo il luogo dove riposiamo assume un valore incalcolabile. Il letto, luogo confortevole per eccellenza, rifugio dell'uomo, paladino della salute, che si deve adattare alle esigenze di ogni corpo. La nostra azienda investe molto nella ricerca delle soluzioni più adatte ed adattabili ad ogni persona, perché sono rete e materasso che devono essere capaci di conformarsi ad ogni esigenza e tipo di riposo e non il contrario.

R E T I



Telaio legno 70x25



INFINITY

LINEA LEGNO



CARATTERISTICHE

Un piano di riposo particolarmente accogliente ideato con speciali ammortizzatori regolabili in HYTREL®, che seguono puntualmente le forme del corpo nelle diverse posizioni assunte durante il riposo grazie alle 3 possibili regolazioni di rigidità.



FISSA



ATP MANUALE

R E T I



Telaio legno 70x25



TOP

LINEA LEGNO

18



CARATTERISTICHE

I suoi portadoghe in HYTREL® con 3 scatti di rigidità differenziate permettono di regolare la resistenza delle doghe a seconda delle proprie esigenze.



FISSA



ATP MANUALE

R E T I



Telaio legno 70x25



FLOWER

LINEA LEGNO



CARATTERISTICHE

Otto ammortizzatori regolabili in HYTREL® rendono molto accogliente la zona spalle. Sul resto della rete uno speciale portadoga separato in SEBS® garantisce un molleggio indipendente per ogni dogo.



FISSA



ATP MANUALE



R E T I



Telaio legno 70x25



DINAMIC

LINEA LEGNO



CARATTERISTICHE

Quattro doghe asolate nella zona spalle garantiscono la massima traspirabilità in una delle zone più critiche durante il riposo. Portadoghe in SEBS® ad alta densità rendono uniforme il piano di riposo.



FISSA



ATP MANUALE

R E T I



Telaio legno 70x25



TRENDY

LINEA LEGNO

CARATTERISTICHE

Il particolare portadoghe in SEBS® "a bottone", robusto, sicuro e ampiamente testato si distingue per il suo disegno innovativo e inimitabile.



FISSA



ATP MANUALE

R E T I



Telaio legno 70x25



FLY

LINEA LEGNO

CARATTERISTICHE

Silenziosa e robusta, non presenta leveraggi metallici grazie ad un motore ultra piatto a scomparsa, completamente integrato nella struttura. Doghe asolate nella zona spalle e ammortizzatori in SEBS® mantengono inalterata l'ergonomia.

Particolarmente indicata per l'installazione in qualsiasi tipo di letto contenitore.



R E T I



Telaio legno 70x25



STAR

LINEA LEGNO



CARATTERISTICHE

Il portadoghe in caucciù basculante, a filo del telaio per favorire l'inserimento all'interno dei letti, garantisce il minimo ingombro della struttura senza perdita di flessibilità. Doghe asolate nella zona spalle garantiscono la massima traspirabilità.



FISSA



ATP MANUALE

R E T I



Telaio legno 70x25



NATURAL

LINEA LEGNO



CARATTERISTICHE

Un piano di riposo particolarmente rigido grazie a doghe larghe 68 mm. Disponibile anche con regolatori di rigidità che consentono di variare la portanza nella zona lombare.



FISSA



ATP MANUALE



LE NOSTRE
RETI IN LEGNO
POSSONO ESSERE
REALIZZATE IN
TRE COLORI BASE
DIFFERENTI



**RETE
RIVESTITA
IN ECOPELLE
CON TESTATA
EXCELSA**



R E T I



BIANCO



ICE



PANNA 02



TAUPE



GREY



ASH



BORDEAUX



DARK BROWN

FINITURE IN ECOPELLE



NATA



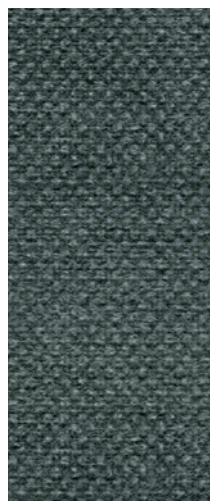
BROWN



ELEPHANT



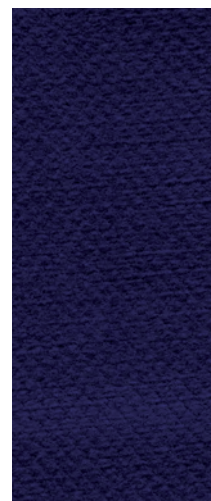
CEMENT



STEEL



ANTHRACITE



OCEAN



BORDEAUX COT

FINITURE IN TESSUTO

PERSONALIZZA LA TUA RETE

R E T I



LINEA



SOLE



LISCIA



TINTO BIANCO



TINTO WENGE'



NATURALE

LE NOSTRE TESTATE IN FAGGIO

R E T I



VICTORIA



MORGAN



ALTEA



ELLERY

LE NOSTRE TESTATE



PANDORA



EXCELSA



INSIDE



ONLY

R E T I

DISPOSITIVI MEDICI



MIGLIORARE LA QUALITA' DELLA VITA

Costantemente impegnati a migliorare la qualità del riposo e della vita in generale, Noi della Notte ha deciso di creare una nuova linea di prodotti Medical Care. Sette nuovi modelli che hanno l'obiettivo di aiutare quelle persone che si trovano temporaneamente o permanentemente impossibilitate a svolgere le proprie funzioni motorie. La tecnologia sviluppata dal nostro centro di ricerca intende altresì facilitare la routine quotidiana di chi, con sacrificio e professionalità, si prende cura dei propri cari o dei propri pazienti. Incontrare le necessità di ogni individuo significa monitorare e migliorare costantemente i nostri prodotti, anche grazie a una vasta gamma di accessori che ci permette di modulare un'offerta unica nel mercato. Gli alti standard qualitativi e la nostra flessibilità alle necessità del cliente completano la nostra proposta.

Il comparto dei dispositivi medici sta assumendo un ruolo sempre più rilevante nell'ambito dei prodotti sanitari, come testimoniato dall'attenzione e dalle agevolazioni che la legge ha riservato a questo tipo di prodotti negli ultimi anni. Grazie alla ricerca sempre nuove tecnologie vengono applicate a questo settore, consentendo molteplici risultati rilevanti che vanno dalla riduzione della necessità del ricorso a impegnativi interventi chirurgici, alla riduzione dei tempi di recupero e a una più adeguata capacità di monitorare il decorso della malattia.

DISPOSITIVI MEDICI



R E T I
DISPOSITIVI MEDICI



Telaio legno 70x25

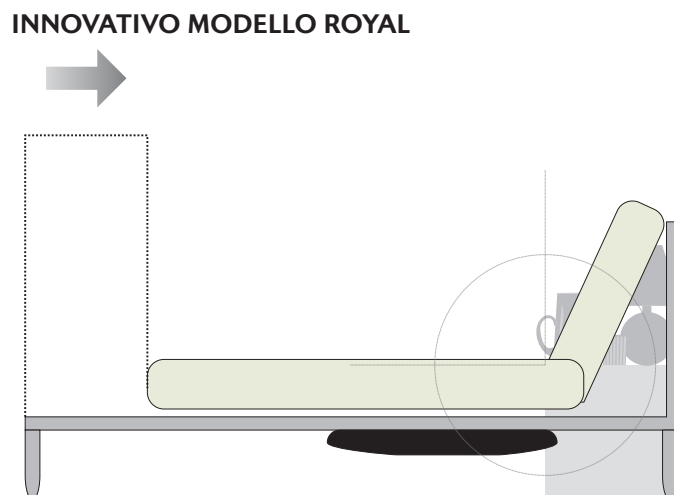
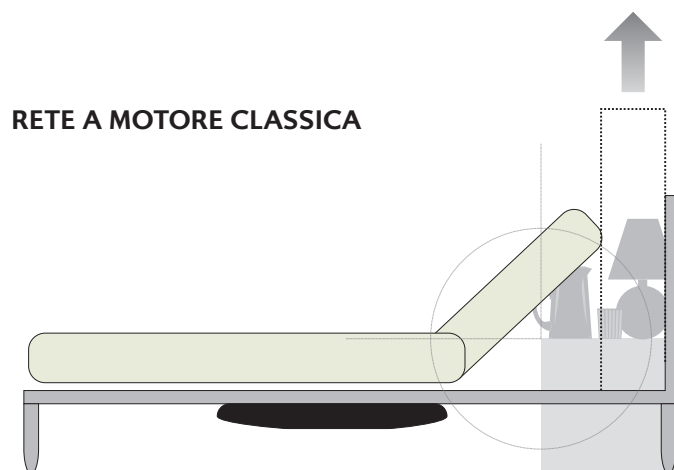


ROYAL

LINEA LEGNO

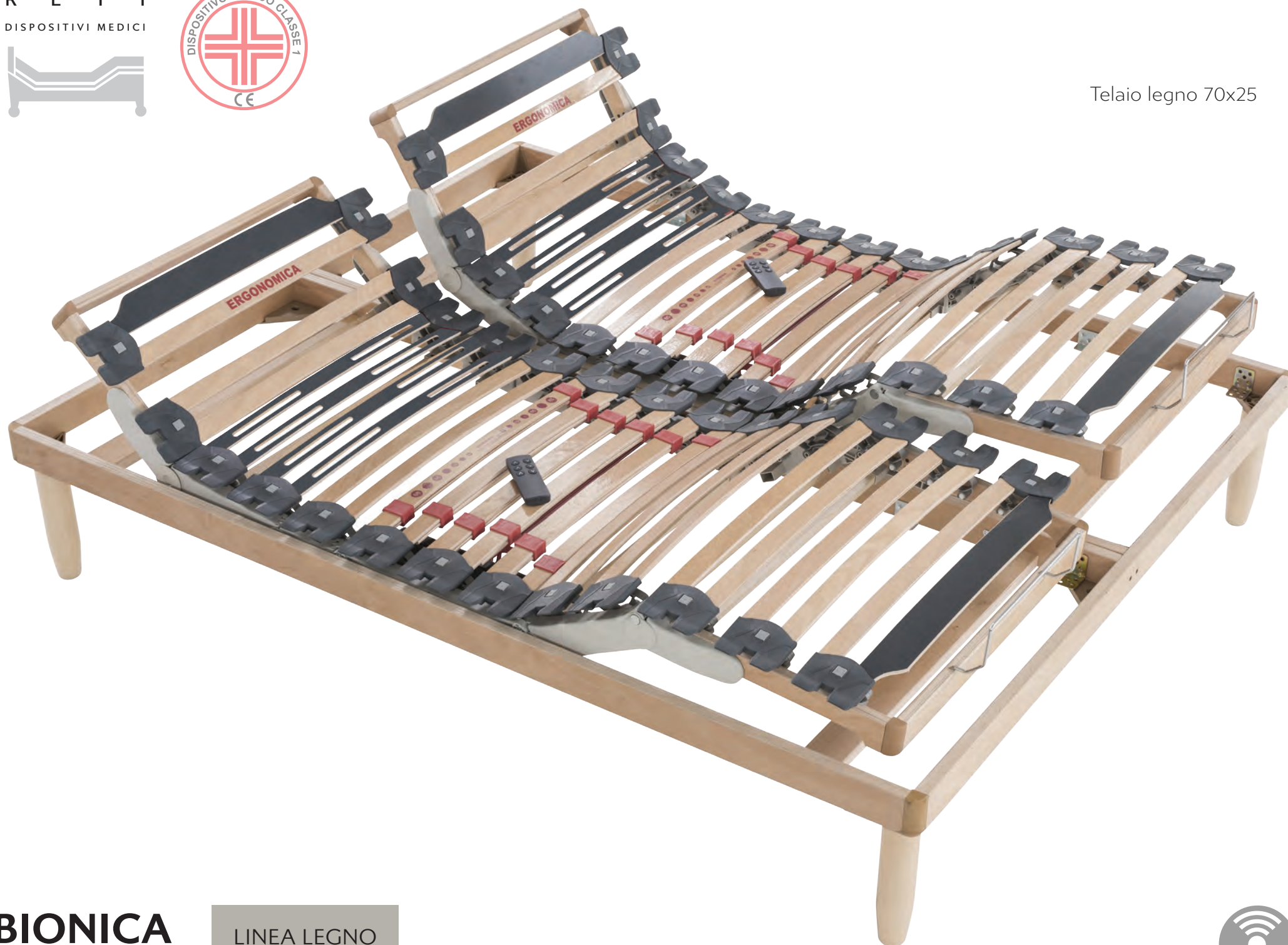
CARATTERISTICHE

Sistema traslante Wall Hugger - a parete. Robusta e silenziosa, consente di mantenere il busto vicino alla parete e di avere il comodino a portata di mano. Doghe asolate nella zona spalle e ammortizzatori in HYTREL® e SEBS® mantengono inalterata l'ergonomia.



R E T I

DISPOSITIVI MEDICI



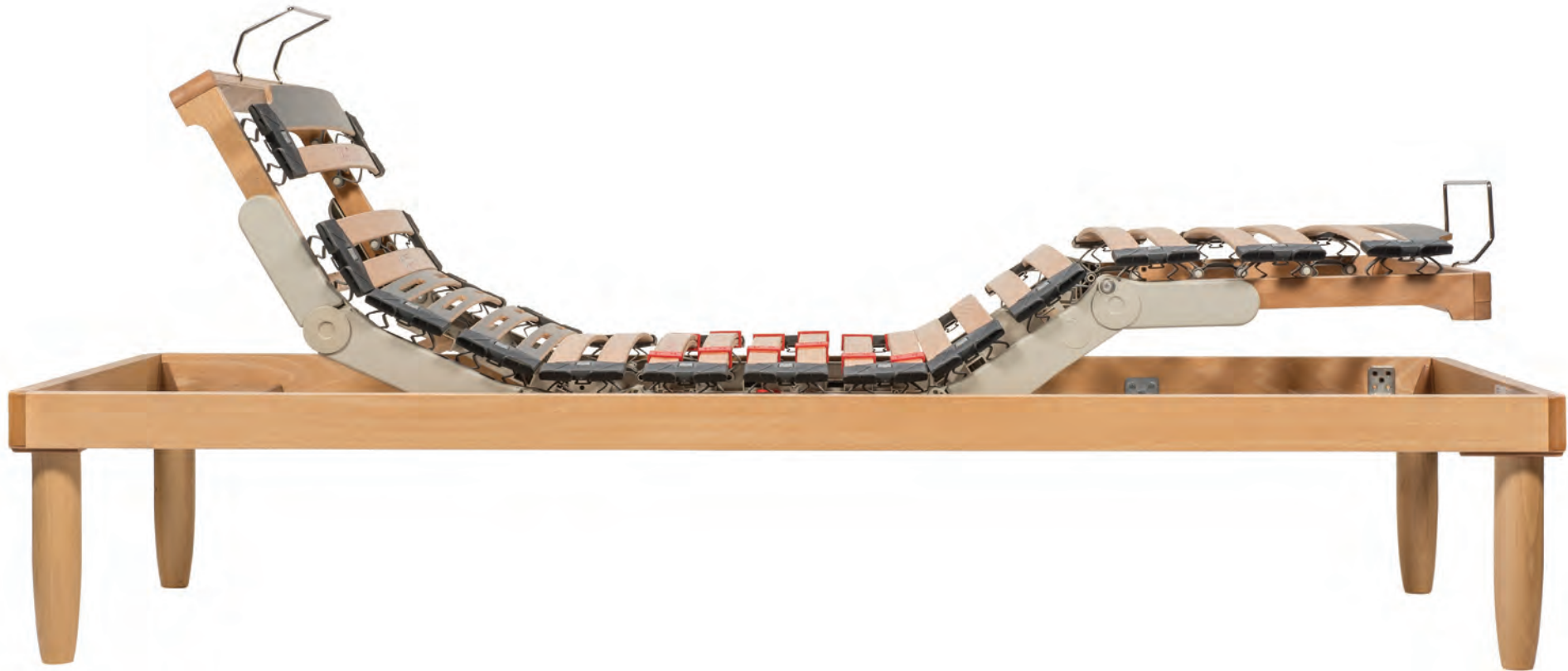
Telaio legno 70x25

BIONICA

LINEA LEGNO



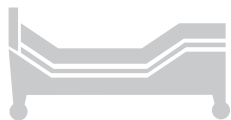
MOTORE A SCOMPARSA



CARATTERISTICHE

Silenziosa e robusta, non presenta leveraggi metallici grazie ad un motore ultra piatto a scomparsa, completamente integrato nella struttura. Doghe asolate nella zona spalle e ammortizzatori in HYTREL® e SEBS® mantengono inalterata l'ergonomia. Particolarmente indicata per l'installazione in qualsiasi tipo di letto contenitore.

R E T I
DISPOSITIVI MEDICI



Telaio legno 70x25



SYNERGIC PLUS

LINEA LEGNO

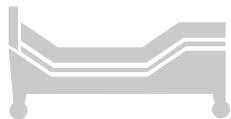
CARATTERISTICHE

Otto ammortizzatori regolabili in HYTREL® rendono molto accogliente la zona spalle. Sul resto della rete uno speciale portadoghe in HYTREL® con 2 livelli di regolazione di rigidità permette una regolazione personalizzata.



R E T I

DISPOSITIVI MEDICI



Telaio legno 70x25



SYNERGIC

LINEA LEGNO

CARATTERISTICHE

Quattro doghe asolate nella zona spalle garantiscono la massima traspirabilità in una delle zone più critiche durante il riposo. Sul resto della rete uno speciale portadoghe in HYTREL® con 2 livelli di regolazione di rigidità permette una regolazione personalizzata.



FISSA

ANTIREFLUSSO MOTORE



R E T I
DISPOSITIVI MEDICI



Telaio legno 60x25



BYRON

LINEA LEGNO

CARATTERISTICHE

Quattro doghe asolate nella zona spalle garantiscono la massima traspirabilità in una delle zone più critiche durante il riposo. Sul resto della rete uno speciale portadoghe separato in SEBS® garantisce un molleggio indipendente per ogni singola doga.

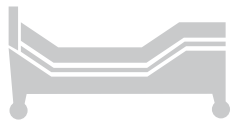


FISSA



ATP MANUALE

R E T I
DISPOSITIVI MEDICI



Telaio legno 60x25



REPLAY

LINEA LEGNO

CARATTERISTICHE

Il particolare portadoghe in SEBS® "a bottone", robusto, sicuro e ampiamente testato si distingue per il suo disegno innovativo e inimitabile.



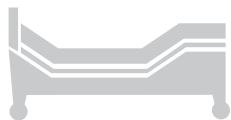
FISSA



ATP MANUALE

R E T I

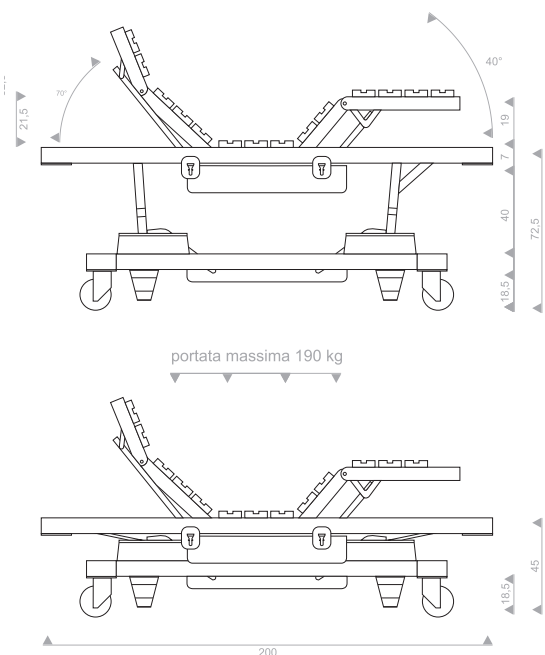
DISPOSITIVI MEDICI



MEDICAL PLUS

LINEA LEGNO

CARATTERISTICHE



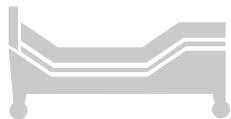
Il top tra i nostri dispositivi medici dedicati alle persone con particolari necessità. I portadoghe in HYTREL® con doppia regolazione, regolatori di rigidità che consentono di variare la portanza nella zona lombare, 2 motori IPX4 schermati (Water proof e Radiation Free) che, oltre ai movimenti standard, con un solo telecomando consentono il sollevamento rete in orizzontale, la posizione Trendelenburg e anti-Trendelenburg. Triple sponde laterali in legno di contenimento regolabili in altezza, garantiscono il massimo della sicurezza. Le 4 ruote piroettanti inoltre ne rendono comodo e agevole lo spostamento.

MOTORE ANTIREFLUSSO



R E T I

DISPOSITIVI MEDICI

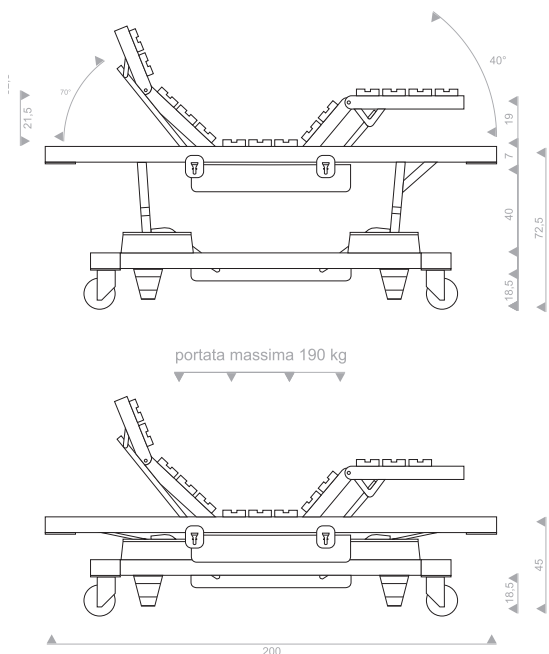


MEDICAL

LINEA LEGNO

CARATTERISTICHE

Un piano di riposo rigido grazie a doghe larghe 68 mm. (asolate nella zona spalle) e regolatori di rigidità che mantengono la possibilità di configurare la giusta portanza nella zona lombare. Presenti i 2 motori IPX4 schermati (Water proof e Radiation Free) che oltre ai movimenti standard, con un solo telecomando consentono il sollevamento rete in orizzontale, la posizione Trendelenburg e anti-Trendelenburg. Triple sponde laterali in legno di contenimento regolabili in altezza, garantiscono il massimo della sicurezza.



MOTORE ANTIREFLUSSO



R E T I

DISPOSITIVI MEDICI

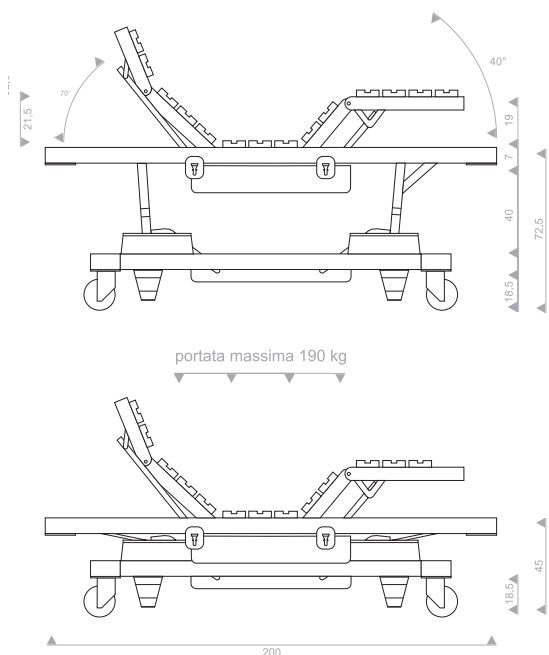


MEDICAL BASE

LINEA LEGNO

CARATTERISTICHE

Un piano di riposo rigido grazie a doghe larghe 68 mm.W (asolate nella zona spalle) e regolatori di rigidità che mantengono la possibilità di configurare la giusta portanza nella zona lombare. Presenti i 2 motori IPX4 schermati (Water proof e Radiation Free) che oltre ai movimenti standard, con un solo telecomando consentono il sollevamento rete in orizzontale, la posizione Trendelenburg e anti-Trendelenburg. Sponde anticaduta removibili in metallo e gambe in legno.

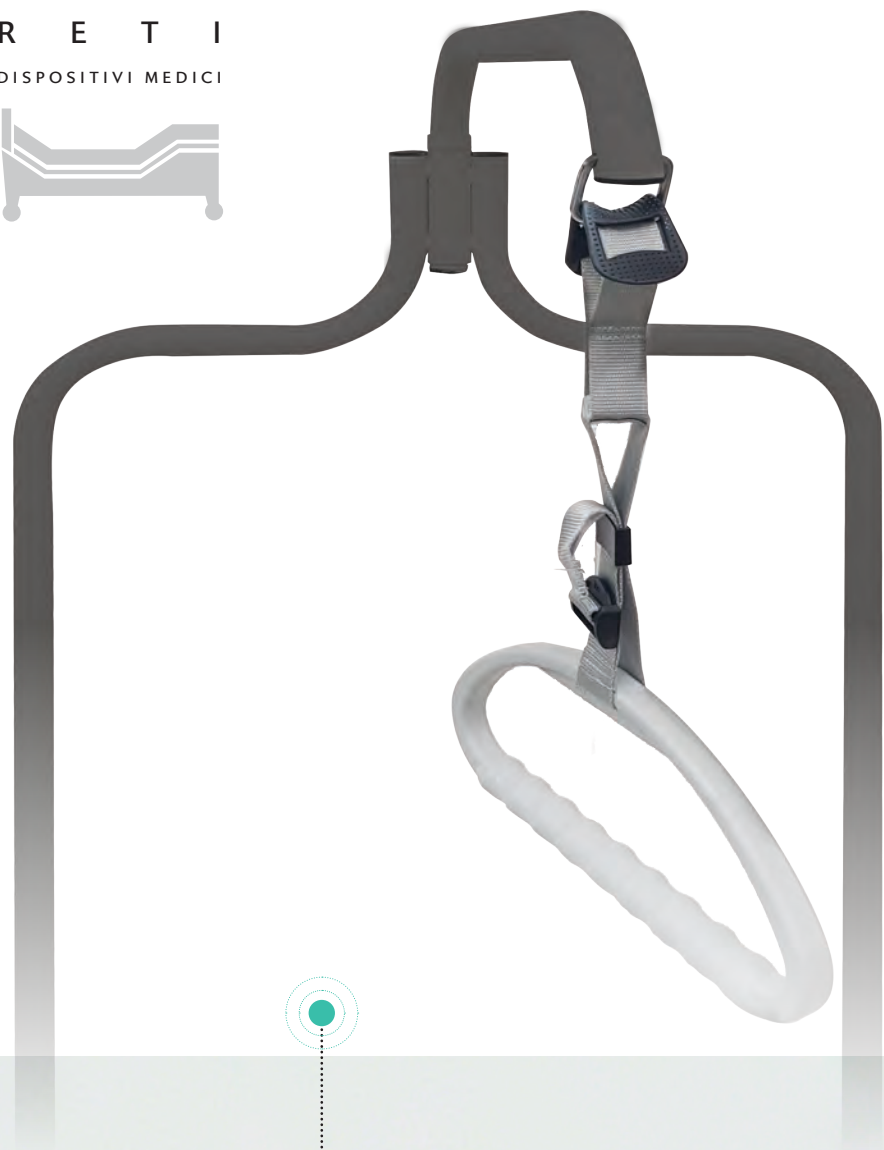


MOTORE ANTIREFLUSSO



R E T I

DISPOSITIVI MEDICI



SOLLEVATORE | HANDLE

APPLICABILE SU RETI LARGHEZZA
80 cm e 90 cm



PORTAFLEBO | I.V. STAND



RUOTA IN GOMMA | SWIVEL CASTORS

ACCESSORI LETTI MEDICALI



SPONDA DI PROTEZIONE RECLINABILE | BED SAFETY RAILS - FALL PROTECTION

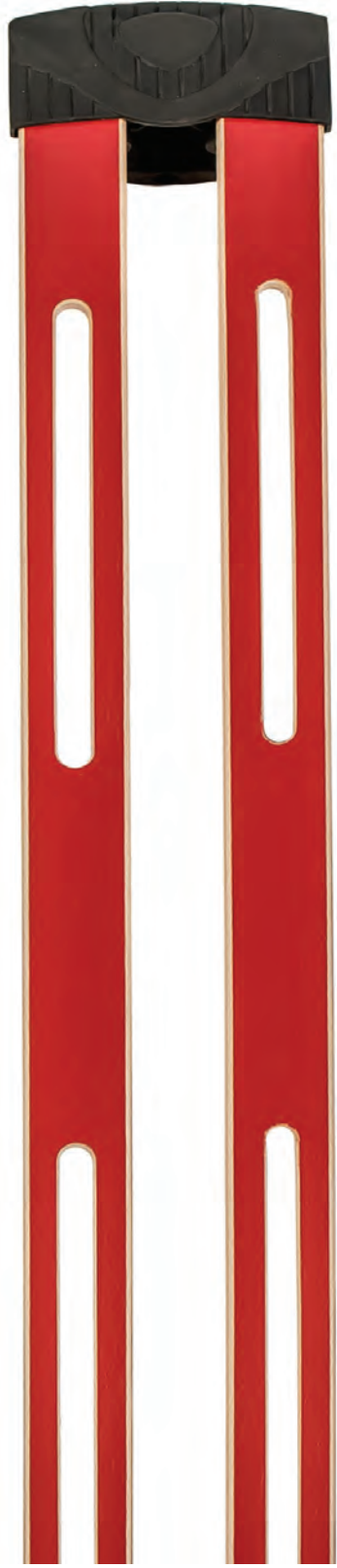
PROTEZIONE ANTICADUTA



R E T I



LE NOSTRE DOGHE





TELAIO



mm 25

mm 60

R E T I



Telaio legno 60x25

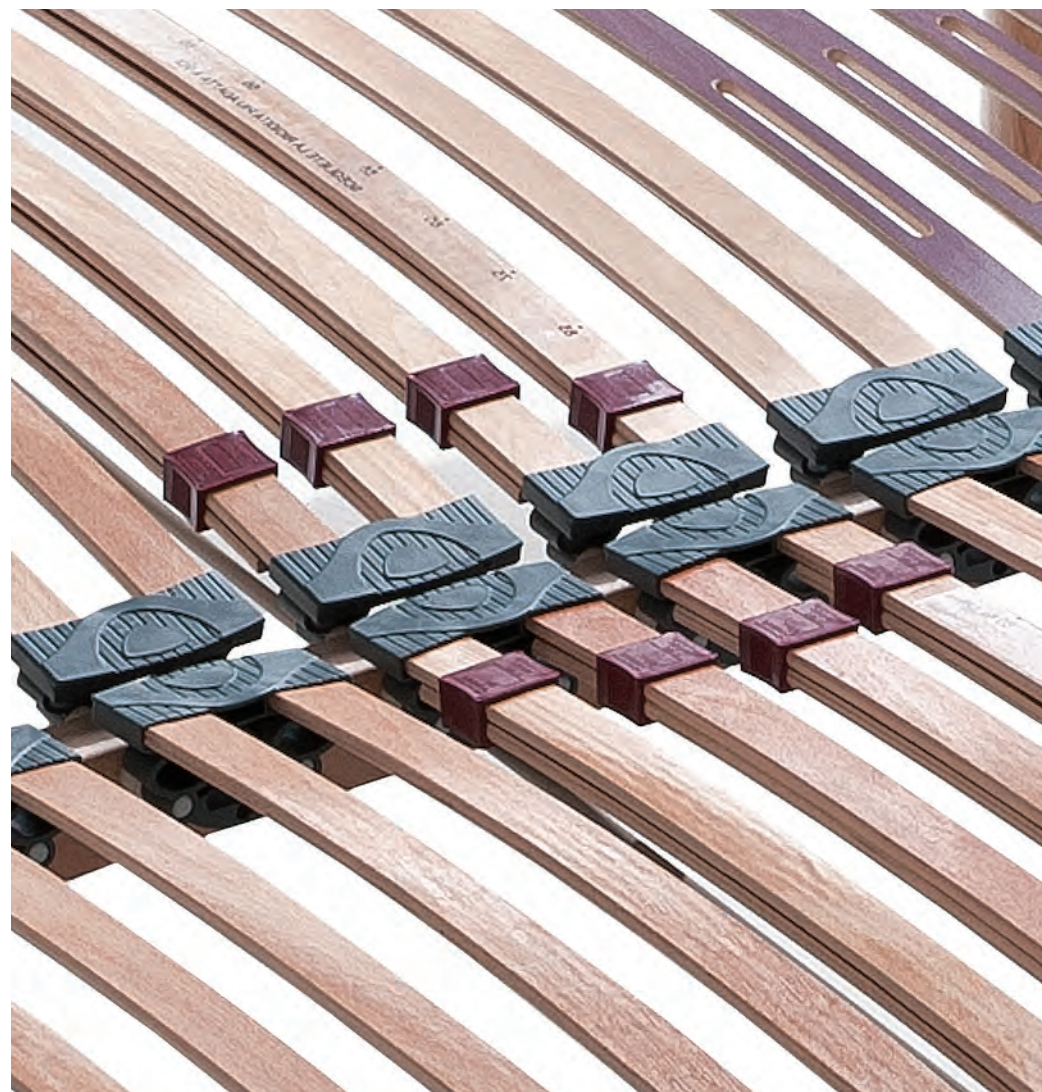


TRILLY

LINEA LEGNO

CARATTERISTICHE

Quattro doghe asolate nella zona spalle garantiscono la massima traspirabilità in una delle zone più critiche durante il riposo. Portadoghe in SEBS® ad alta densità rendono uniforme il piano di riposo.



MOTORE



ATP MANUALE

R E T I



Telaio legno 60x25



FLEXA

LINEA LEGNO

CARATTERISTICHE

Il portadoghe in caucciù basculante, a filo del telaio per favorire l'inserimento all'interno dei letti, garantisce il minimo ingombro della struttura senza perdita di flessibilità.



MOTORE



ATP MANUALE

R E T I



Telaio legno 60x25



BETTY

LINEA LEGNO

CARATTERISTICHE

Un piano di riposo particolarmente rigido grazie a doghe larghe 68 mm. Disponibile anche con regolatori di rigidità che consentono di variare la portanza nella zona lombare.



MOTORE



ATP MANUALE

R E T I



Telaio legno 60x25



SIMPLY

LINEA LEGNO

CARATTERISTICHE

Robuste doghe larghe 68 mm. ma struttura a doppia culla. Indicata per chi cerca un piano di riposo particolarmente rigido.



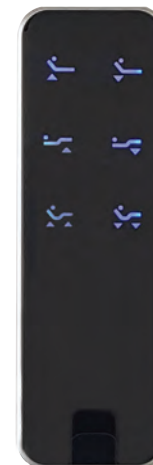
R E T I



FERMA MATERASSO LATERALE
applicabile su tutte le doghe da 38 mm.



KIT VIBRO MASSAGGIANTE
applicabile su tutte le doghe da 38 mm.



TELECOMANDO BLACK TOUCH



Ricevente con led con App per Android e IOS



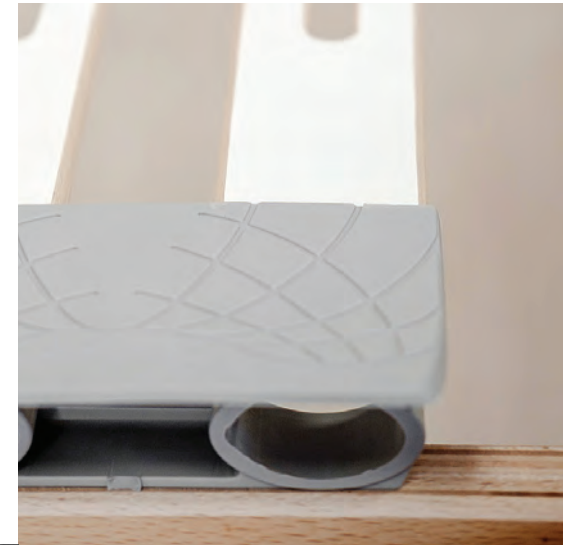
ACCESSORI





**SOLUZIONI
INNOVATIVE
PER IL MASSIMO
COMFORT**

Non è solo "plastica".
La robustezza dei nostri
ammortizzatori e angolari viene
da una profonda conoscenza
di materiali perlopiù presenti in
natura.





FUTURO E RICERCA

La nostra priorità è il comfort del riposo dei nostri clienti, rendere il sonno un momento di vero piacere la nostra missione.

Per questo i nostri tecnici sono sempre alla ricerca di nuove soluzioni che siano in grado di accogliere ogni tipo di individuo forgiando la tecnologia alla natura del nostro corpo.

